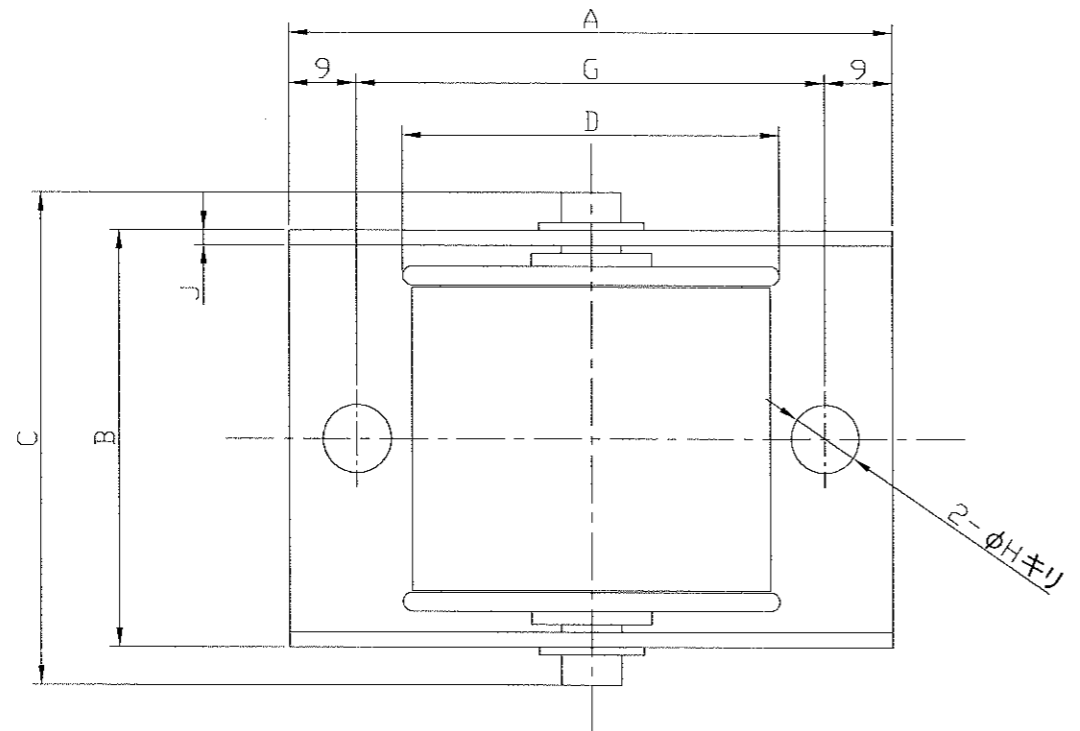
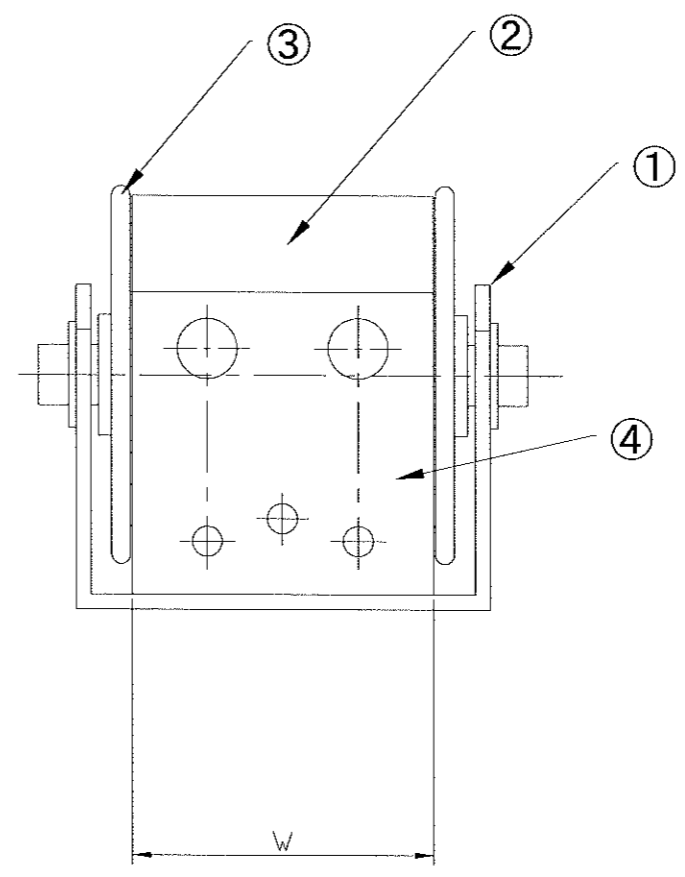
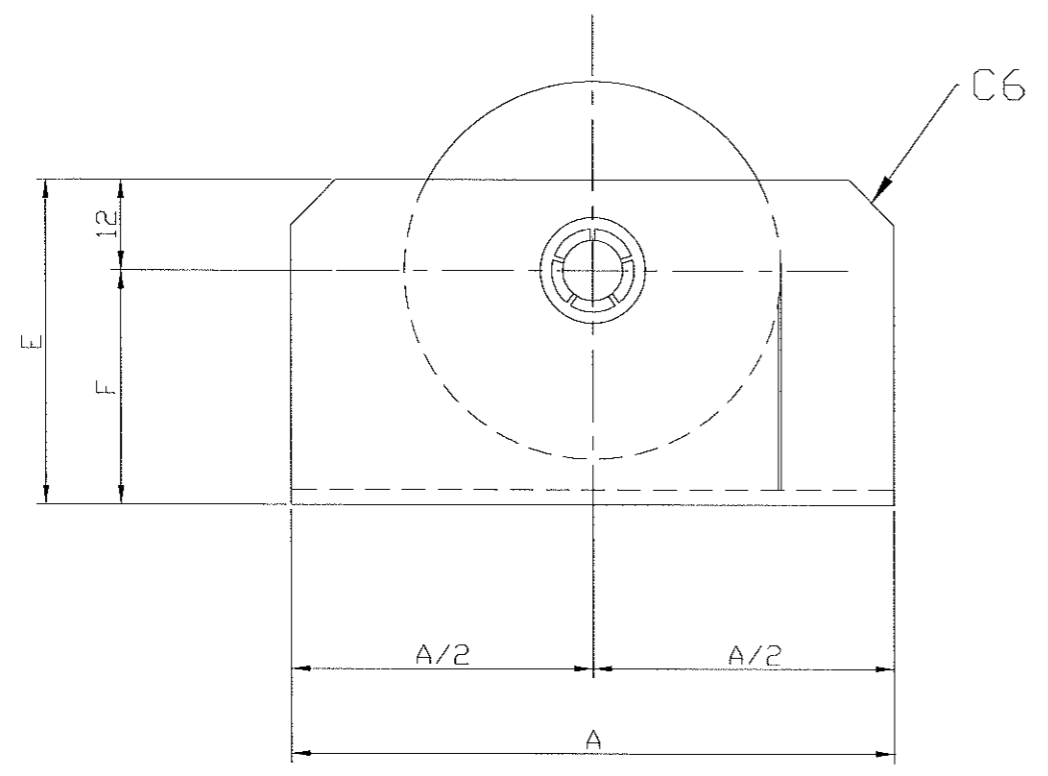


1 2 3 4 5 6 7 8



標準No.	バネ幅 W	ツバ径 ΦD	ブラケット長 A	ブラケット幅 B	軸長 C	ブラケット高 E	軸位置 F	穴ピッチ G	ブラケット穴 H	ブラケット厚 J
1~5	8	28	58	18	28	31	19	40	6.5	1.5
6~7	13	31	61	24	34	33	21	43	6.5	1.5
8~11	25	40	70	37	47	38	26	52	9	2.0
12~14	40	50	80	55	65	43	31	62	9	2.0
14-1~16	58	60	90	97	107	48	36	72	10.5	3.0
17~19	100	85	115	126	136	61	49	97	10.5	3.0



FNAME
REVDATE
USER

△	-	-			
△	-	-			
△	-	-			
△	-	-			
△	-	-			

*コプリング・ドラム・プレートの寸法については
コプリング寸法表による。

⑪								作成日	令和2年10月2日
⑩								<h1>ブラケット</h1>	
⑨									
⑧									
⑦									
⑥									
⑤									
④	プレート	SUS304							
③	ドラム	P.P					静岡		
②	コプリング	SUS301							大阪熱処理株式会社
①	ブラケット	SUS304					製図	設計	検査
									OSAKA HEAT-TREATMENT CO.,LTD.

1 2 3 4 5 6 7 8